

## 鑰匙扣設計習作指引

### 情境

市面上有各式各樣的鑰匙扣，設計構思及色彩配搭新穎。其實，同學們都可運用簡單的材料來製作出一個適合自己的匙扣。

### 設計指引

請依老師指示分組，透過心智圖法 (Mind-mapping) 的鑰匙扣活動，來討論設計匙扣時需要注意的地方。同學匯報後，老師會指 同學各個工序。

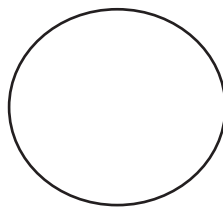
### 規格

匙扣的大小應不大於50mmX50mm，而且需要按設計圖的式樣來製作。

### 材料提供

1. 3mm厚鋁片或5mm白楊夾板或3mm顏色壓克力膠片

### 製作前考慮的因素



## 鑰匙扣設計習作指引

### 作品欣賞與評鑑

圖1



圖2



圖3



圖4



圖5



圖6



我最喜愛是圖\_\_\_\_\_的設計，原因是\_\_\_\_\_。

### 設計構思

設計圖

--

優點：\_\_\_\_\_

缺點：\_\_\_\_\_

設計圖

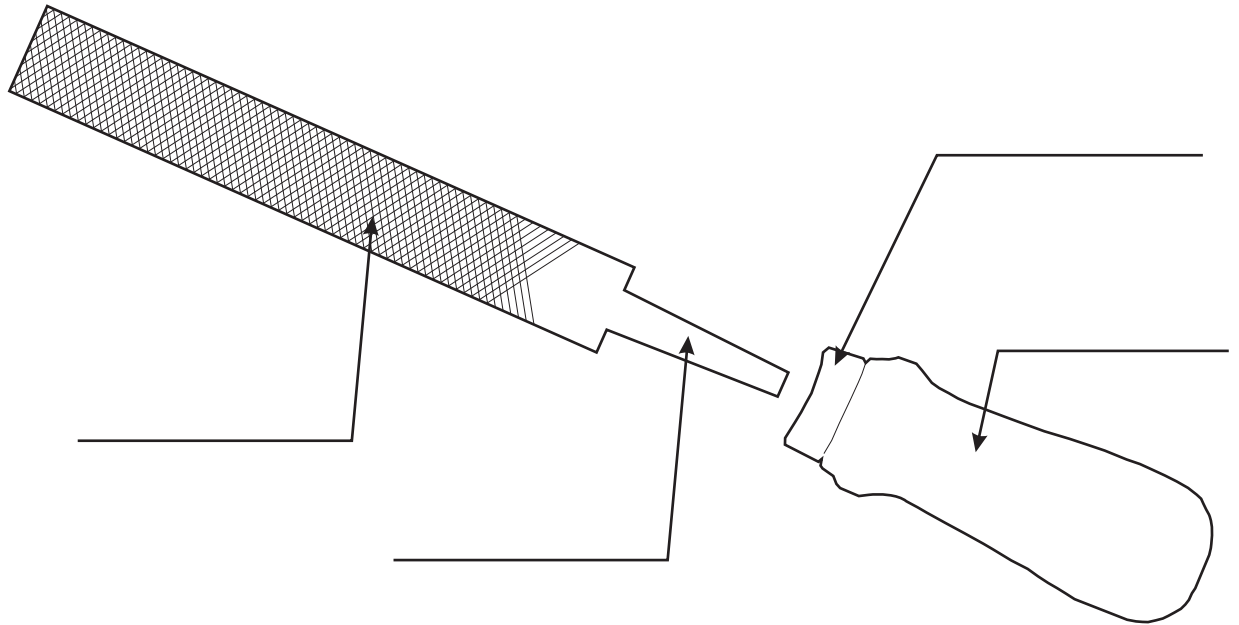
--

優點：\_\_\_\_\_

缺點：\_\_\_\_\_

## 鑰匙扣設計習作指引

### 銼刀的結構



銼的 橫切面 及名稱					

### 不同銼削的方法 - 請以箭咀指出銼削的方向

<p>方法一</p>	<p>方法二</p>
<p>方法三</p>	<p>方法四</p>

### 鑰匙扣設計習作指引

我使用那些工具來完成這個習作：

切割工序：木工線鋸 / 手工鋸 / 線鋸機 / 剪刀 / 其他 \_\_\_\_\_

打磨工序：扁平銼 / 半圓銼 / 方銼 / 圓銼 / 三角銼 / 砂紙機 / 其他 \_\_\_\_\_

表面處理工序：水磨砂紙 / 木工砂紙 / 擦銅水 / 砂布 / 其他 \_\_\_\_\_

其他工序：鑽床 / 烙木機 / 發熱線機 / 熱熔膠槍 / 其他 \_\_\_\_\_

請列出製成品的：

優點： \_\_\_\_\_

缺點： \_\_\_\_\_

如果重覆製作過程，那一部份需要改善呢？

		0	1	2	3	4	5	分數	比重	總分
設計過程	繪畫技巧	能徒手繪畫設計草圖	能繪畫草圖表達設計意念	能從草圖繪畫成平面圖-正視/側視圖	能在繪畫中標明工件的尺寸	能將設計圖著色		3		
	設計意念	從構思中選出一個設計意念	能構思多個設計意念 - 圖案/字體	能分析各設計意念的優缺點	能收集老師/同學/家長/朋友的意見	能從別人的意見中改良自己的設計		5		
習作製作過程	表面處理	沒有鋒利邊及缺口	選擇合適的表面處理(工具/材料)	正確使用各種表面處理的工具-砂紙/砂布	能打磨至工件平整	能打磨至工件光滑		4		
	習作功能	製作出產品的基本外形	產品能運作正常	外形美觀 - 比例、顏色、質感	產品能符合人體工學	可以有效率運作		4		
平時分	課堂紀律 工場安全	安全使用手工工具	排隊整齊/ 列出安全守則	正確使用基本安全裝備	使用機器時，配置適當安全裝備	尊重師友/ 能營造安全工作環境		2		
	工作態度	能完成其中一項課業	能完成所有課業	工作認真 / 投入	有自發性	具協作精神		2		
								總分		